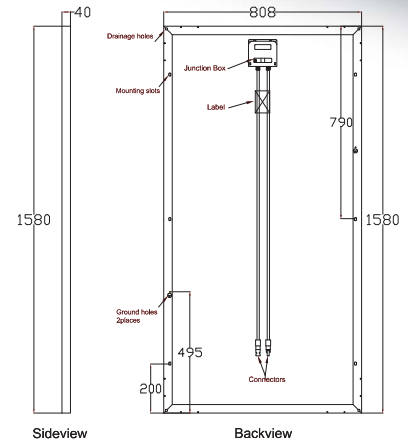


SK125*125-M-72

Elektrische und mechanische Charakteristiken



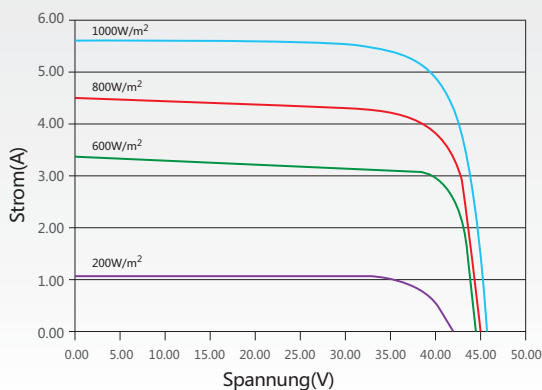
Modell	SK125*125-M-72-170~200						
Maximale Nominalleistung	200W	195W	190W	185W	180W	175W	170W
Nominaler Leerlaufspannung	45.2V	45.2V	45.1V	45.0V	44.8V	44.5V	44.2V
Nominaler Kurzschlussstrom	5.76A	5.64A	5.54A	5.41A	5.36A	5.28A	5.21A
Maximale Nominalausgangsspannung	37.4V	37.3V	37.1V	36.8V	36.5V	36.1V	35.7V
Maximaler Nominalausgangsstrom	5.35A	5.23A	5.12A	5.03A	4.93A	4.85A	4.76A
Moduleffizienz	15.66%	15.27%	14.88%	14.49%	14.09%	13.70%	13.3%
Nennmasse	15.5kg		Anschlusskasten		IP65/IP67 3Dioden		
Abmessungen	1580 × 808 × 40mm		Rahmen		Anodierte Aluminiumlegierung		
Zellen	125 × 125mm 72Stk. Monokristallin		Kabel		4mm ² Länge ≥ 900mm		
Abmessungen von Zellen	3.2mm Tempered		Anschlüsse		MC4 oder MC4 vergleichbar		
Maximale Systemspannung	1000V		Verwendungsklassifikation		Klasse A		
Temperaturkoeffizient				Grenzen			
NOCT	46 ± 2°C			Leistungstoleranz	0 ~ +3 %		
Temperaturkoeffizient von I _{sc}	+0.03769%/°C			Temperaturbereich	-40°C ~ +85°C		
Temperaturkoeffizient von V _{oc}	-0.34997%/°C			Max. Windlast/Max. Schneelast	2400Pa/5400Pa		
Temperaturkoeffizient von P _m	-0.47409%/°C			Max Rückstrombelastbarkeit	10A		

- 25 Jahre Qualitätsgarantie
- 10 Jahre mit 100% Produktgarantie
- 10 Jahre mit 90% Leistung
- 25 Jahre mit 80% Leistung

IV-CURVES of PV Module

SK125*125-M-72-195

Bestrahlungstärke: am 1.5, 25°C



IV-CURVES of PV Module

SK125*125-M-72-195

Bei verschiedenen Temperaturen
Bestrahlungstärke: am 1.5, 1kw/m²

