

Allgemeine technische Daten

Outdoor-Modelle

PVI-3.0-OUTD-DE / PVI-3.0-OUTD-S-DE

PVI-3.6-OUTD-DE / PVI-3.6-OUTD-S-DE

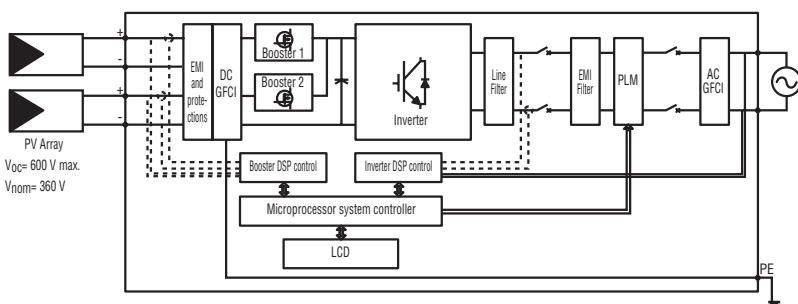
PVI-4.2-OUTD-DE / PVI-4.2-OUTD-S-DE / PVI-4.2-OUTD-DS-DE

VORTEILE VON AURORA®

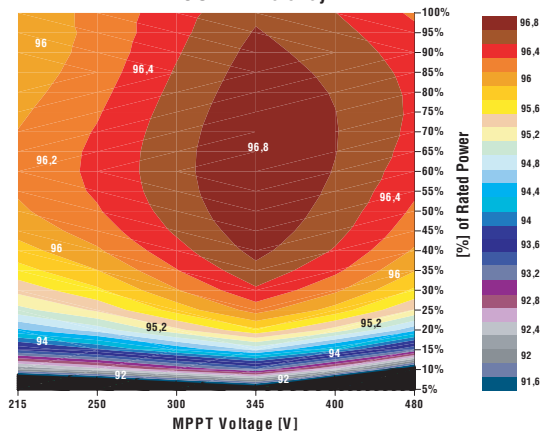
- Dual MPP-Tracker zum Anschluss von zwei unabhängigen PV-Strings
- Geschlossenes Gehäuse für Außenanwendung (Schutzklasse IP65)
- Echtzeit MPPT Regelung für höchsten Energieertrag
- Frontseitig angebrachte Kühlkörper verhindern die Schmutzansammlung und gewährleisten eine optimale Wärmeabfuhr
- Transformatorloser Betrieb für höchste Effizienz von 96,8% (Euro 96%)
- Der integrierte Verpolungsschutz minimiert einen möglichen Schaden durch eine falsche Verkabelung
- Ausgezeichnetes Temperaturverhalten: Garantierte Ausgangsleistung bis zu einer Umgebungstemperatur von 50°C ohne Derating
- Exakte Sinusgenerierung
- Anti-islanding Schutz durch die international zertifizierte ENS zur Netzüberwachung
- Zweizeiliges LCD Display an der Gerätefrontseite zum Ablesen der wichtigsten Parameter mit integriertem Datenlogger für die 1-jährige Datenerfassung
- Integrierte RS485 und USB Schnittstelle zur Datenübertragung
- Integrierter DC-Freischalter in Übereinstimmung mit VDE 0100-712 (Deutschland) und CEI 64-8 V4 (Italien)
- Standard DC Multi-Contact Anschlüsse MC4
- Der Wechselrichter PVI-X.X-OUTD-S-DE beinhaltet einen integrierten DC-Freischalter, auch kombinierbar mit Stringdioden für die Verwendung bei mehreren parallelen PV-Feldern (siehe Blockdiagramm)



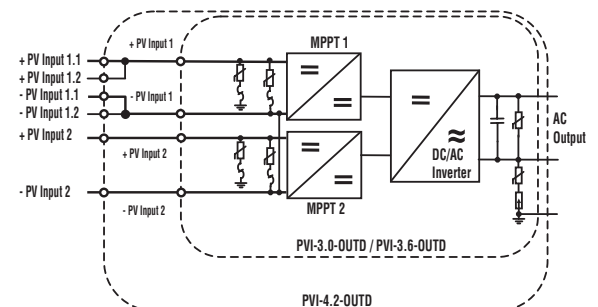
BLOCK DIAGRAM AND TYPICAL EFFICIENCY



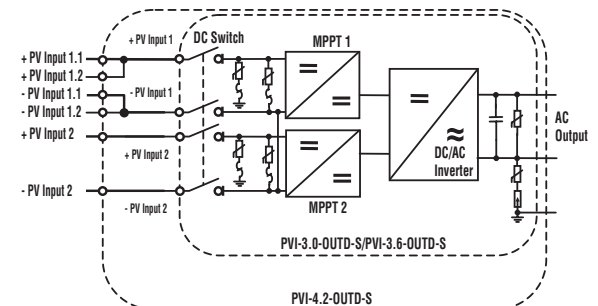
PVI-4.2-OUTD Efficiency



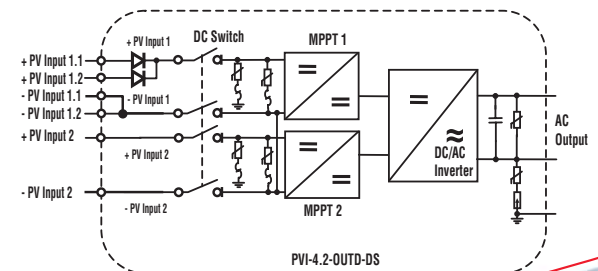
CONFIGURATION



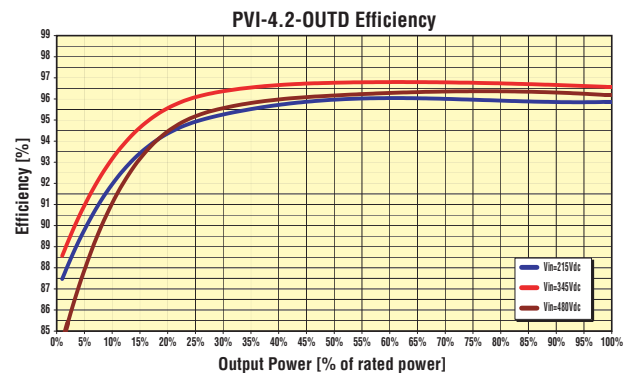
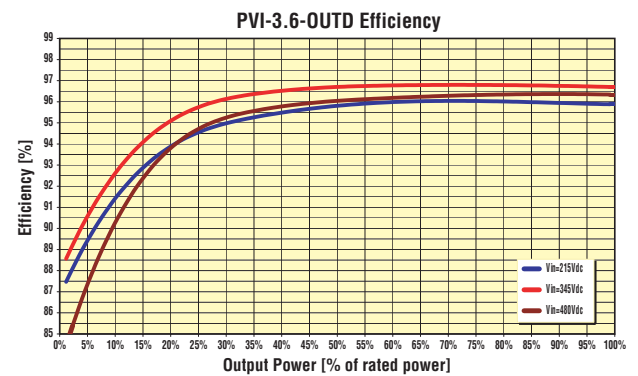
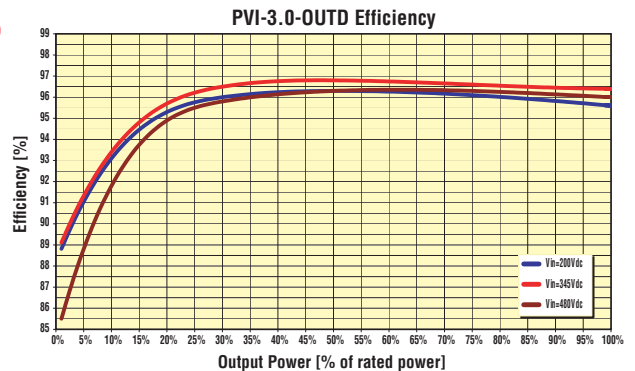
PVI-4.2-OUTD



PVI-4.2-OUTD-S



EIGENSCHAFTEN	PVI-3.0-OUTD/-S	PVI-3.6-OUTD/-S	PVI-4.2-OUTD/-S/-DS
EINGANGSPARAMETER			
Nominal DC Leistung [kWp]	3,12	3,75	4,38
Empfohlene max. PV-Leistung [kWp]	3,5	4,15	4,82
MPPT-Spannungsbereich [Vdc]	90 bis 580 (360 nominal)		
Optimaler MPPT-Spannungsbereich [Vdc]	160-530	120-530	140-530
Max. Eingangsspannung [Vdc]	600		
Anlaufspannung [Vdc]	200 nominal (120-350 einstellbar)		
Anzahl unabhängiger MPPTs	2		
Max. Eingangsleistung pro MPPT [kWp]	2	3	3
Anzahl der DC Eingänge	2 (1 pro MPPT)	2 (1 pro MPPT)	3 (2 für MPPT1, 1 für MPPT2)
Max. Eingangsstrom pro MPPT [A]	10 (12,5 Kurzschluss)	16 (20 Kurzschluss)	16 (20 Kurzschluss)
Thermisch geschützter DC Varistor	4 (2 pro MPPT)		
DC Freischalter	integriert (Max. Spannung: 600Vdc/Max. Strom: 25A)		
DC Connection	4 (2 positiv, 2 negativ) / 6 (3 positiv, 3 negativ) MultiContact Ø 4mm (männlich - positiv/weiblich - negativ) Kabelstecker mitgeliefert Leiterquerschnitt: 4-6mmq/AWG12-10 - Kabel Ø : 3-6mm		
AUSGANGSPARAMETER			
Nominal AC Leistung [kW]	3	3,6	4,2
Max. AC Leistung [kW]	3,3	3,96	4,6
AC Netzanschluss	einphasig (Phase, Neutralleiter, PE)		
Nominal AC Spannungsbereich [V]	230 nominal		
Maximaler AC Spannungsbereich [V]	180-264		
Nominal AC Frequenz [Hz]	50		
Max. AC Phasenstrom [A]	14,5 (16 Kurzschluss)	17,2 (19 Kurzschluss)	20 (22 Kurzschluss)
AC Varistoren	2 (Phase - Neutralleiter/Phase - PE)		
AC Anschluss	Schraubklemmen Leiterquerschnitt: Kabel 0,5-16mmq/Litze: 0,5-10mmq/AWG20-6 Kabelverschraubung: M25 - Kabel Ø 10-17mm		
Leistungsfaktor	1		
AC Klirrfaktor (THD)	<3,5% bei Nominalleistung und mit Sinusspannung		
Max. Wirkungsgrad	96,8%		
Euro Wirkungsgrad	96%		
Eigenverbrauch im StandBy [W]	20		
Eigenverbrauch im Nachtbetrieb [W]	< 2		
Isolation	trafolos		
UMGEBUNGSBEDINGUNGEN			
Kühlsystem	Konvektionskühlung		
Betriebstemperatur - Umgebung [°C]	-25 / + 60 (Leistungsbegrenzung über 50°C)		
Operating Altitude [m]	2000		
Lärmpegel [dBA]	< 50 @ 1m		
Schutzart	IP65		
Relative Luftfeuchtigkeit	0-100% kondensierend		
MECHANISCHE EIGENSCHAFTEN			
Abmessungen (HxBxT) [mm]	547 x 325 x 208		
Gewicht [kg]	17		
SONSTIGES			
Display	2 Zeilen alphanumerisch		
Kommunikation	RS485 (Schraubklemmen - Leiterquerschnitt: 0,08-1,5mmq/AWG28-16) USB Anschluss "Aurora Easy-Control" für Fernüberwachung (Optional)		



Rev. 1.1 - 14/04/2008 - Aurora is a trademark by Power-One - Product is subject to technical improvements

VERFÜGBARE MODELLE

Artikel Nr.	Leistung
PVI-3.0-OUTD-DE/-S-DE	3000W
PVI-3.6-OUTD-DE/-S-DE	3600W
PVI-4.2-OUTD-DE/-S-DE/-DS-DE	4200W

STANDARDS UND NORMEN

Die Aurora Inverter entsprechen den Normen für den netzgebunden Betrieb, Sicherheit und elektromagnetischer Verträglichkeit vorgesehenen Standards einschließlich UL 1741 (in Bearbeitung), VDE0126, CEI 11-20, DK5940, CEI 64-8, IEC 61683, IEC 61727, EN50081, EN50082, EN61000 und CE- Zertifizierung.

Europa
Power-One Italy S.p.a.
Via S. Giorgio, 642
52028 Terranuova Bracciolini, Arezzo, Italy
Phone: (+39) 055 9195 1
Fax: (+39) 055 9198 185
aesales-eu@power-one.com

North America
Power-One Inc.
740 Calle Plano
Camarillo, California - 93012-8583
aesales-us@power-one.com